

Shelly Wall Display XL

Modelo: SAWD-3A1XE10EU2



Português

Manual do utilizador e de segurança

Shelly Wall Display XL Painel de controlo de casa inteligente

⚠ Este sinal indica informações de segurança.
① Este sinal indica uma nota importante.

Informações de segurança

Para uma utilização segura e correta, leia este manual e quaisquer outros documentos que acompanhem este produto. Guarde-os para referência futura. O não cumprimento dos procedimentos de instalação pode levar a mau funcionamento, perigo para a saúde e a vida, violação da lei e/ou recusa de garantias legais e comerciais (se existirem). A Shelly Europe Ltd. não se responsabiliza por quaisquer perdas ou danos em caso de instalação incorrecta ou funcionamento inadequado deste dispositivo devido ao não cumprimento das instruções de utilização e segurança contidas neste guia.

A versão mais recente da documentação está disponível no seguinte endereço:

https://shelly.link/wall_display_xl

⚠ATENÇÃO! Risco de choque eléctrico. A instalação do Dispositivo na rede eléctrica deve ser efectuada cuidadosamente por um electricista qualificado.

⚠CUIDADO! Ligue o Dispositivo apenas a uma rede eléctrica e a aparelhos que estejam em conformidade com todos os regulamentos aplicáveis. Um curto-circuito na rede eléctrica ou em qualquer aparelho ligado ao Dispositivo pode provocar incêndios, danos materiais e choques eléctricos.

⚠CUIDADO! Não ligue o Dispositivo a aparelhos que excedam a carga eléctrica máxima especificada.

⚠CUIDADO! Ligar o Dispositivo apenas da forma indicada nestas instruções. Qualquer outro método pode causar danos e/ou ferimentos.

⚠CUIDADO! O Dispositivo deve ser protegido por um interruptor de protecção de cabos em conformidade com a norma EN60898-1 (característica de disparo B ou C, máx. 16 A de corrente nominal, mín. 6 kA de capacidade de interrupção, classe de limitação de energia 3).

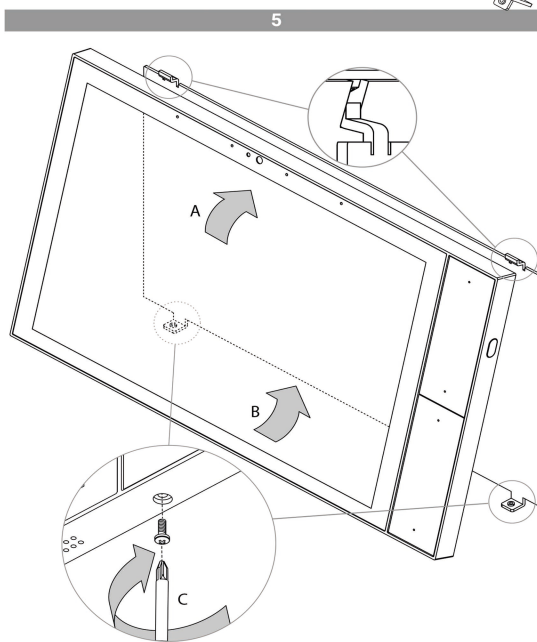
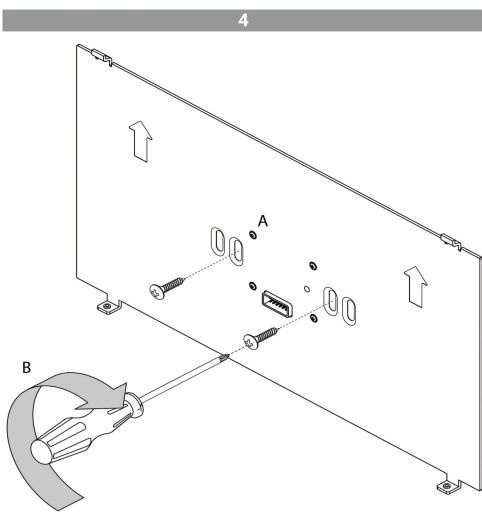
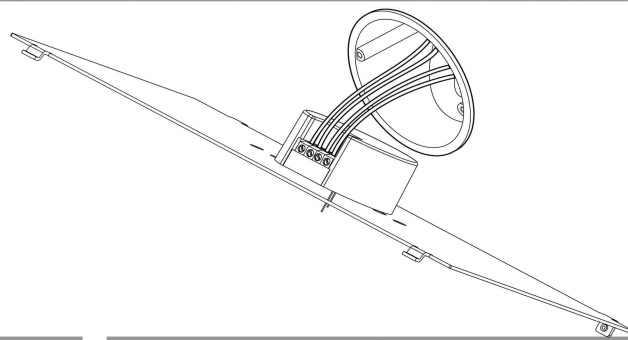
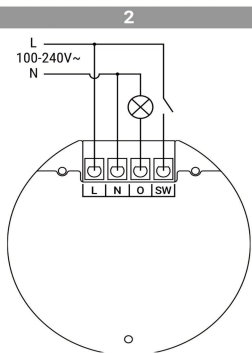
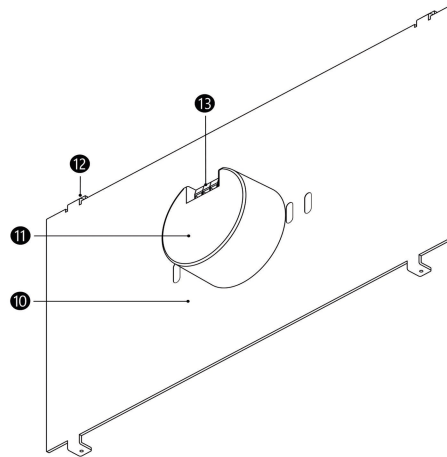
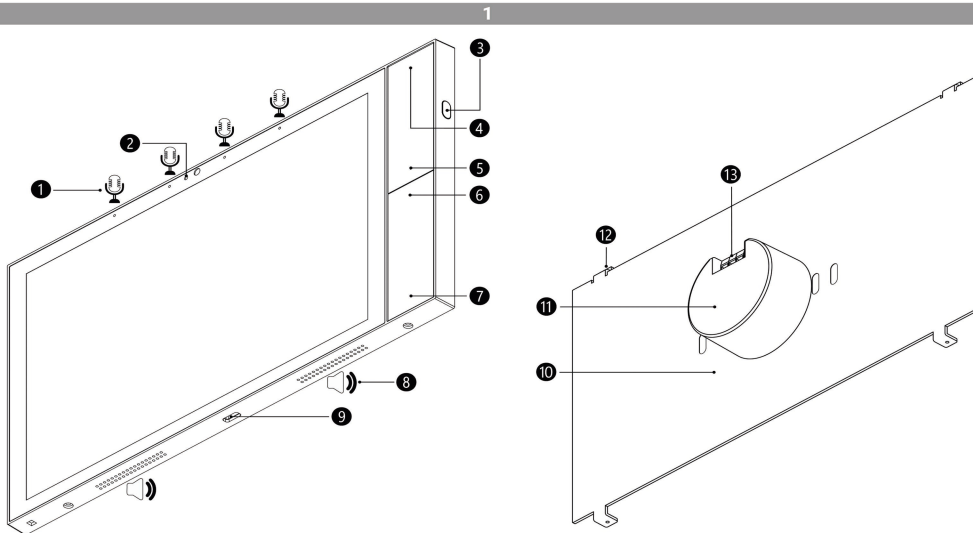
⚠CUIDADO! Não utilizar o Dispositivo se este apresentar qualquer sinal de dano ou defeito.

⚠CUIDADO! Não tente reparar o Dispositivo por si próprio.

⚠CUIDADO! O Dispositivo destina-se apenas a ser utilizado em interiores.

⚠CUIDADO! Manter o Dispositivo afastado de sujidade e humidade.

① O Dispositivo vem com firmware instalado de fábrica. Para o manter atualizado e seguro, a Shelly Europe Ltd. fornece gratuitamente as últimas actualizações de firmware. Pode aceder às actualizações através da interface web incorporada ou da aplicação móvel Shelly Smart Control, onde pode encontrar detalhes sobre a versão mais recente do firmware. A escolha de instalar ou não as actualizações de firmware é da exclusiva responsabilidade do utilizador. A Shelly Europe Ltd. não será responsável por qualquer falta de conformidade do Dispositivo causada pela falha do utilizador em instalar as actualizações disponíveis de forma atempada.



Descrição do produto

1. Conjunto de quatro microfones em linha
2. Sensor de luz
3. Botão de alimentação
4. Botão para aumentar o volume
5. Botão para baixar o volume
6. Botão de ligar o relé
7. Botão de desligar o relé
8. Altifalantes de 2 x 4 Ω, 2 W
9. Porta USB tipo C com suporte OTG
10. Placa de montagem
11. Módulo de alimentação
12. Dobradiças de montagem x 2
13. Terminais de parafuso x 4

Legenda

Terminais do dispositivo

- **O:** Terminal de saída
 - **SW:** Terminal de entrada do interruptor
 - **N:** Terminal neutro
 - **L:** Terminal com corrente (100-240 V~ 50/60 Hz)
- #### Cabos
- **N:** Fio neutro
 - **L:** Fio vivo (100-240 V~ 50/60 Hz)

Descrição do produto

O Shelly Wall Display XL é um painel de controlo doméstico inteligente com um ecrã a cores de 10,1" e funcionalidade de comutação de circuitos de carga.

O Dispositivo tem uma interface Web incorporada para monitorizar, controlar e ajustar as suas definições. Pode abrir a interface Web introduzindo o endereço IP do dispositivo no seu browser quando acedido a partir da mesma rede à qual o Dispositivo está ligado. O dispositivo pode aceder e interagir com outros dispositivos inteligentes ou sistemas de automação se estiverem na mesma infraestrutura de rede. A Shelly Europe Ltd. fornece APIs para os dispositivos, a sua integração e o controlo na nuvem. Para mais informações, visite <https://shelly-api-docs.shelly.cloud>.

Instruções de instalação

⚠ATENÇÃO! Antes de instalar o Dispositivo, desligue os disjuntores. Utilize um Dispositivo de teste adequado para se certificar de que não existe tensão nos cabos que pretende ligar. Quando tiver a certeza de que não há tensão, prossiga com a instalação.

① Para ligar o Dispositivo, recomendamos a utilização de fios sólidos de núcleo único ou fios entrançados com virolas. Os fios devem ter um isolamento com maior resistência ao calor, não inferior a PVC T105°C (221°F).

① Ao ligar os fios aos terminais do Dispositivo, tenha em consideração a secção transversal do condutor especificada e o comprimento da tira. Não ligue vários fios a um único terminal.

1. Ligar os fios ao módulo de potência, como indicado na Fig. 3, seguindo o esquema de ligações (Fig. 2):

- Ligar o fio ativo ao terminal L.
- Ligar o fio neutro ao terminal N.
- Ligar a carga ao terminal de saída O e ao fio neutro.
- Ligar um interruptor ou um botão ao terminal SW e ao fio de corrente.

2. Instale o módulo de potência (Fig. 4):

- Insira o módulo de potência com os fios na caixa de parede.
- Fixe o módulo à caixa de parede com dois parafusos.
- Instalar o módulo do ecrã (Fig. 5):
 - Pendurar a parte superior do ecrã nas dobradiças da placa de montagem, conforme ilustrado na Fig. 5.
 - Pressionar a parte inferior do ecrã contra a placa de montagem até encaixar no lugar.
 - Fixar o ecrã, apertando os dois parafusos fornecidos nos orifícios da parte inferior do ecrã.

4. Voltar a ligar os disjuntores.

① Em alternativa, pode alimentar o Dispositivo através da sua porta USB Tipo C. Tenha em atenção que, se o Dispositivo for alimentado através de USB, não pode utilizar a sua funcionalidade de circuito de comutação.

① A porta USB não pode fornecer energia ou carregar outros dispositivos.

Especificações

Físico

- Tamanho (AxLxP): 155,8x272,5x38,3 mm / 6.13x10.7x1.50 inch
- Peso: 920 g / 32.45 oz
- Ecrã tátil: Ecrã com capacidade para 5 pontos, toque G+FF
- Tensão máxima de aperto nos terminais: 0.4 Nm / 3.5 lbin
- Secção transversal do condutor: 0.75 a 2.5 mm² / 18 a 14 AWG (ferrolhos maciços, entrançados e bootlace)
- Comprimento do condutor descarnado: 15 mm / da 0,24 a 0,59 pollicí
- Montagem: Caixa de embutir
- Material do invólucro: Estampagem de metal, PC com revestimento, vidro
- Cor do conector: Preto
- Altifalante: 2x 2 W (cavidade sonora BOX)
- Porta USB: Tipo C

Ambiental

- Temperatura de funcionamento: -20°C a 40°C / -5°F a 105°F
- Umidade: 30% a 70% RH
- Altitude máxima: 2000 m / 6562 ft

Elétrico

- Fonte de alimentação: 100-240 V ~ 50/60Hz
- Consumo de energia: < 15 W
- Fonte de alimentação USB tipo C: 5 V ~ / 3 A
- Botão de alimentação: 1 botão para ligar/desligar o ecrã

Classificações dos circuitos de saída

- Tensão máxima de comutação: 240 V ~
- Corrente máxima de comutação: 5 A

Sensores, contadores

- Sensor de luz: Sim
- Microfone: Sim (matriz linear de quatro microfones)
- Sensor G: Sim
- Sensor de proximidade: Sim (≤1 metro)

Wi-Fi

- Protocolo: Wi-Fi 6 Banda Dupla
- Banda RF: 2.4 & 5 GHz
- Máx. Potência de RF: < 20 dBm
- Alcance: Até 50 m / 164 pés em exteriores, até 30 m / 98 pés em interiores (dependendo das condições locais)

Bluetooth

- Protocolo: 5.4
- Banda RF: 2402-2480 MHz
- Máx. Potência de RF: < 4 dBm
- Alcance: Até 10 m / 33 pés em espaços interiores e 30 m / 100 pés em espaços exteriores (Depende das condições locais)

Unidade de microcontrolador

- CPU: RK3566 Quad core Cortex-A551.8GHz
- RAM: 2 GB
- Flash: 32 GB
- Sistema operativo: Android 11

Capacidades de firmware

- Horários: 20
- Webhooks (acções URL): 20 com 5 URLs por hook
- Porta de ligação BLE: Sim
- Scripting: Não
- MQTT: Sim

Shelly Cloud Inclusão

O Dispositivo pode ser monitorizado, controlado e configurado através do nosso serviço de automação residencial Shelly Cloud. Pode utilizar o serviço através da nossa aplicação móvel Android, iOS ou Harmony OS ou através de qualquer navegador de Internet em <https://control.shelly.cloud/>.

Se optar por utilizar o Dispositivo com a aplicação e o serviço Shelly Cloud, pode encontrar instruções sobre como ligar o Dispositivo à Cloud e controlá-lo a partir da aplicação Shelly no guia da aplicação:

<https://shelly.link/app-guide>.

O aplicativo móvel Shelly e o serviço Shelly Cloud não são condições para que o Dispositivo funcione corretamente. Este Dispositivo pode ser usado de forma autónoma ou com várias outras plataformas de domótica.

Resolução de problemas

Se tiver problemas com a instalação ou o funcionamento do Dispositivo, consulte a sua página da base de dados de conhecimento:


https://shelly.link/wall_display_xl

Declaração de Conformidade

Pelo presente, a Shelly Europe Ltd. declara que o tipo de equipamento de rádio Shelly Wall Display XL está em conformidade com a Diretiva 2014/53/UE, 2014/35/UE, 2014/30/UE, 2011/65/UE. O texto completo da declaração de conformidade da UE está disponível no seguinte endereço de Internet::

https://shelly.link/wall_display_xl_DoC

Eliminação e reciclagem

 Não descarte o produto no lixo doméstico. Recicle-o para evitar danos ambientais e à saúde e para promover a conservação dos recursos. Descarte o produto em um ponto de coleta apropriado sob sua própria responsabilidade.

Os revendedores onde o dispositivo foi adquirido são obrigados a aceitar gratuitamente os Resíduos de Equipamentos Elétricos e Eletrônicos (REEE) para o descarte adequado. Alguns produtos eletrônicos podem armazenar dados pessoais. O usuário é responsável por excluir esses dados antes de descartar o dispositivo. Para excluí-los, redefina o dispositivo para as configurações de fábrica.

Fabricante: Shelly Europe Ltd.

Endereço: 51 Cherni Vrah Blvd., edifício 3, pisos 2-3, Sófia 1407, Bulgária

Tel: +359 2 988 7435

E-mail: support@shelly.cloud

Site oficial: <https://www.shelly.com>

As alterações nas informações de contacto são publicadas pelo fabricante no sítio Web oficial.

Todos os direitos sobre a marca registada Shelly® e outros direitos intelectuais associados a este Dispositivo pertencem à Shelly Europe Ltd.



Este equipamento não tem direito à proteção contra interferência prejudicial e não pode causar interferência em sistemas devidamente autorizados.

Para maiores informações, consulte o site da ANATEL (www.anatel.gov.br).



GMA-525688-EA



FCC ID: 2BDC6-3A1XE10EU2
IC: 33486-3A1XE10EU2

v1.3

