

# Shelly Lora Add-on

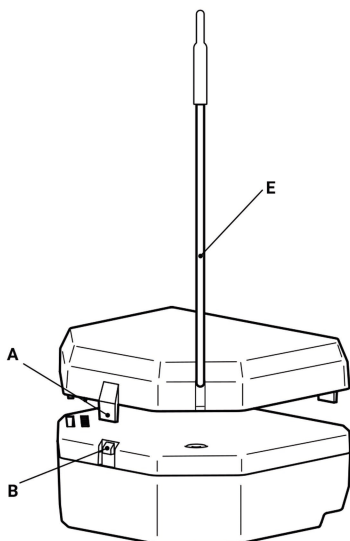
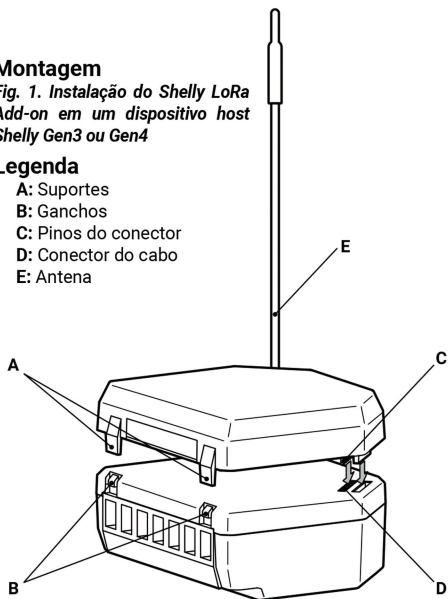
Modelo: Shelly Lora Add-on

## Montagem

Fig. 1. Instalação do Shelly LoRa Add-on em um dispositivo host Shelly Gen3 ou Gen4

## Legenda

- A: Suportes
- B: Ganchos
- C: Pinos do conector
- D: Conector do cabo
- E: Antena



Português

## Manual do utilizador e de segurança

### Shelly LoRa Add-on

Um complemento compacto de comunicação de longo alcance para dispositivos Shelly Gen3 e Gen4

Referido neste documento como "o Dispositivo"

#### Informações de segurança

Para uma utilização segura e correcta, leia este manual e quaisquer outros documentos que acompanhem este produto. Guarde-os para referência futura. O não cumprimento dos procedimentos de instalação pode levar a mau funcionamento, perigo para a saúde e a vida, violação da lei e/ou recusa de garantias legais e comerciais (se existirem). A Shelly Europe Ltd. não se responsabiliza por quaisquer perdas ou danos em caso de instalação incorrecta ou funcionamento inadequado deste dispositivo devido ao não cumprimento das instruções de utilização e segurança contidas neste guia.

⚠ Este sinal indica informações de segurança.

ⓘ Este sinal indica uma nota importante.

⚠ **ATENÇÃO!** Existe risco de choque eléctrico. Um electricista qualificado deve instalar cuidadosamente o dispositivo na rede eléctrica. Deve ser colocado apenas em áreas de acesso limitado.

⚠ **ATENÇÃO!** Se já tiver o seu dispositivo Shelly Gen3 ou Gen4 ligado à rede eléctrica e pretender ligar (ou desligar) o suplemento ao mesmo, desligue os disjuntores antes da instalação (ou desinstalação). Certifique-se de que não existe tensão nos terminais do dispositivo anfitrião.

⚠ **ATENÇÃO!** Não retirar a ponta da antena.

⚠ **CUIDADO!** Ligar o Dispositivo apenas da forma indicada nestas instruções. Qualquer outro método pode causar danos e/ou ferimentos.

⚠ **CUIDADO!** Ligue o Dispositivo apenas a uma rede eléctrica e a aparelhos que estejam em conformidade com todos os regulamentos aplicáveis. Um curto-circuito na rede eléctrica ou em qualquer aparelho ligado ao Dispositivo pode provocar incêndios, danos materiais e choques eléctricos.

⚠ **CUIDADO!** Não utilizar o Dispositivo se este apresentar qualquer sinal de dano ou defeito.

⚠ **CUIDADO!** O dispositivo destina-se a ser utilizado apenas em ambientes interiores ou vedados às intempéries.

⚠ **CUIDADO!** Manter o Dispositivo afastado de sujidade e humidade.

⚠ **CUIDADO!** Tenha cuidado para não dobrar os pinos do cabeçalho do Dispositivo (C) ao inseri-los no conector do cabeçalho do dispositivo Shelly Gen3 ou Gen4 (D). Certifique-se de que os suportes (A) travam nos ganchos do dispositivo host Shelly (B).

## Descrição do produto

Shelly LoRa Add-on permite uma comunicação fiável a distâncias de até 5 km. Projetado para determinados dispositivos Shelly Gen3 e Gen4, ele redefine a conectividade de longo alcance, oferecendo desempenho seguro em espaços abertos e operação confiável mesmo em ambientes desafiantes. Alimentado por LoRa e pelo protocolo da Shelly, este complemento compacto é perfeito para automatizar a infraestrutura da cidade, gerenciar instalações remotas ou otimizar a agricultura de precisão. Ele também suporta scripts personalizados, dando-lhe a flexibilidade para adaptar a funcionalidade para o caso de uso específico.

LoRa Add-on suporta as bandas de frequência EU868, US915 e AU915-928, usadas em regiões específicas. A ativação de uma banda específica pode exigir uma atualização de firmware.

O Dispositivo pode ser configurado, controlado e monitorizado através da interface Web do dispositivo anfitrião Shelly Gen3 ou Gen4.

O Dispositivo vem com firmware instalado de fábrica. Para o manter atualizado e seguro, a Shelly Europe Ltd. fornece as últimas atualizações de firmware gratuitamente. Pode descarregar as atualizações através da interface web integrada do seu dispositivo anfitrião Shelly Gen3 ou Gen4. É da responsabilidade do utilizador instalar as atualizações de firmware. A Shelly Europe Ltd. não será responsável por qualquer falta de conformidade do Dispositivo causada pela falha do utilizador em instalar as atualizações disponíveis de forma atempada.

## Instruções de instalação

Se você deseja instalar Shelly LoRa Add-on em um dispositivo Shelly Gen3 ou Gen4 específico que já está conectado à rede elétrica:

1 Desligue os disjuntores e certifique-se de que não há voltagem nos terminais do dispositivo Shelly Gen3 ou Gen4.

2 Conecte o Add-on ao dispositivo Shelly conforme mostrado na Fig. 1. Certifique-se de que os suportes (A) se encaixem nos ganchos (B) do dispositivo Shelly.

3 Accesse a interface web do seu dispositivo Gen3 ou Gen4 para ativar e configurar o recurso Shelly LoRa Add-on.

Encontre uma explicação detalhada sobre como navegar na interface web e configurar seu Add-on aqui: <https://shelly.link/web-interface-guides>

Se pretender instalar o Shelly LoRa Add-on num dispositivo Shelly Gen3 ou Gen4 específico que AINDA NÃO esteja ligado à corrente:

1. Desligue os disjuntores.

2. Fixe o complemento ao dispositivo Shelly Gen3 ou Gen4, conforme indicado na Fig. 1. Certifique-se de que os suportes (A) bloqueiam nos ganchos do dispositivo host Shelly (B).

3. Instale o dispositivo Gen3 ou Gen4 seguindo o seu guia de utilizador e segurança.

4. Active e configure o suplemento Shelly LoRa na interface web do seu dispositivo host Gen3 ou Gen4.

Encontre uma explicação detalhada sobre como navegar na interface web e configurar seu Add-on aqui: <https://shelly.link/web-interface-guides>

## Especificações

- Tamanho (A x L x P): 40x42x11 mm / 1.58x1.66x0.44 inch
- Peso: 10 g / 0.4 oz
- Montagem: Através da interface serial do Add-on para conectar a um dispositivo Shelly compatível
- Material da casca: Plástico
- Cor da casca: Preto
- Temperatura de funcionamento: -20°C a 40°C / -5°F a 105°F
- Altitude máxima: 2000 m / 6562 ft
- Fonte de alimentação: 3,3 V (de um dispositivo Shelly compatível)
- Consumo de energia: < 150 mW
- Dispositivos suportados: Consulte a lista com todos os dispositivos compatíveis com Shelly LoRa Add-on aqui: [https://shelly.link/lora\\_add-on](https://shelly.link/lora_add-on)

## LoRa

- Bandas de frequência suportadas:
  - EU868
  - US915
  - AU915-928

Note-se que para desbloquear o suporte de uma determinada banda de frequência pode ser necessária uma atualização do firmware.

- Máx. Potência de RF: < 14 dBm

- Alcance: Até 5000 m / 16,400 ft (depende das condições locais)

## Shelly Cloud Inclusão

O Dispositivo pode ser monitorizado e controlado através do nosso serviço de automação doméstica Shelly Cloud. Pode utilizar o serviço através da nossa aplicação móvel Android, iOS ou Harmony OS ou através de qualquer navegador de Internet em <https://control.shelly.cloud/>.

Se optar por utilizar o Dispositivo com a aplicação e o serviço Shelly Cloud, pode encontrar instruções sobre como ligar o Dispositivo à Cloud e controlá-lo a partir da aplicação Shelly no guia da aplicação:

<https://shelly.link/app-guide>.

A aplicação móvel Shelly e o serviço Shelly Cloud não são pré-requisitos para que o Dispositivo funcione corretamente. Pode ser gerido apenas através da interface web do dispositivo anfitrião ou utilizado (em combinação com um dispositivo anfitrião) com várias outras plataformas de automação doméstica.

## Resolução de problemas

Se tiver problemas com a instalação ou o funcionamento do Dispositivo, consulte a sua página da base de dados de conhecimento:

[https://shelly.link/lora\\_add-on](https://shelly.link/lora_add-on)

## Declaração de Conformidade

Pelo presente, a Shelly Europe Ltd. declara que o tipo de equipamento de rádio Shelly LoRa Add-on está em conformidade com a Diretiva 2014/53/UE, 2014/30/UE, 2011/65/UE. O texto completo da declaração de conformidade da UE está disponível no seguinte endereço da Internet:

[https://shelly.link/lora\\_add-on\\_DoC](https://shelly.link/lora_add-on_DoC)

## Eliminação e reciclagem

Não deite o produto no lixo doméstico. Recicle o produto para evitar danos ambientais e para a saúde e promover a conservação dos recursos. Elimine o produto num ponto de recolha de resíduos apropriado, sob sua própria responsabilidade.

Os revendedores aos quais o dispositivo foi adquirido são obrigados a aceitar Resíduos de Equipamentos Elétricos e Eletrónicos (REEE) gratuitamente para eliminação adequada.

Alguns produtos eletrónicos podem armazenar dados pessoais. O utilizador é responsável por eliminar esses dados antes de eliminar o Dispositivo. Para eliminar, restaure o dispositivo para as definições de fábrica.

Fabricante: Shelly Europe Ltd.

Endereço: 51 Cherni Vrah Blvd., edifício 3, pisos 2-3, Sófia 1407, Bulgária

Tel: +359 2 988 7435

E-mail: [support@shelly.cloud](mailto:support@shelly.cloud)

Site oficial: <https://www.shelly.com>

As alterações nas informações de contacto são publicadas pelo fabricante no sítio Web oficial.



Todos os direitos sobre a marca registada Shelly® e outros direitos intelectuais associados a este Dispositivo pertencem à Shelly Europe Ltd.



Este equipamento não tem direito à proteção contra interferência prejudicial e não pode causar interferência em sistemas devidamente autorizados.

Para maiores informações, consulte o site da ANATEL ([www.anatel.gov.br](http://www.anatel.gov.br)).



FR

Cet appareil se recycle

OU À DÉPOSER EN MAGASIN



OU À DÉPOSER EN DÉCHÈTERIE



Points de collecte sur [www.quefairemesdechets.fr](http://www.quefairemesdechets.fr)  
Privilégiez la réparation ou le don de votre appareil !