

Shelly 2PM Gen4

Modelo: Shelly 2PM Gen4 | S4SW-002P16EU



Português

Guia do usuário e informações de segurança

Shelly 2PM Gen4

Referido neste documento como o Dispositivo.

Símbolos gráficos

⚠ Este símbolo indica informações de segurança.

ⓘ Este símbolo indica um aviso importante.

Informações de segurança

Para um uso seguro e adequado, leia este guia e quaisquer documentos anexos. Guarde-os para referência futura.

Para evitar possíveis danos ou lesões:

- Somente um electricista qualificado pode instalar o Dispositivo.
- Conecte o Dispositivo somente da maneira mostrada nestas instruções.
- Proteja o Dispositivo com um interruptor de proteção de cabo, de acordo com a EN 60898-1 (característica de disparo B ou C, corrente nominal máxima de 16 A, capacidade mínima de interrupção de 6 kA, classe energética 3).
- Não use o Dispositivo se houver sinais de dano ou defeito.
- Não tente reparar o Dispositivo por conta própria.
- Use o Dispositivo apenas em ambientes internos.
- Mantenha o Dispositivo afastado de sujeira e umidade.

Descrição do produto

Shelly 2PM Gen4 é um interruptor inteligente de 2 canais com medição de potência, permitindo o controle remoto de dispositivos elétricos por meio de um dispositivo móvel, PC ou sistema de automação residencial.

Instruções de instalação

⚠ **ATENÇÃO! Risco de choque elétrico.**

- Antes de instalar o Dispositivo, desligue os disjuntores. Use um dispositivo de teste adequado para garantir que não há tensão nos fios que você deseja conectar.
- Antes de fazer quaisquer alterações nas conexões, verifique se não há tensão nos terminais do Dispositivo.

O Dispositivo possui dois perfis de operação:

- Perfil de controle de cobertura
- Perfil de controle de interruptor

Perfil de controle de cobertura

Como controlador de cobertura, o Dispositivo possui os seguintes modos de entrada externa:

- Único
- Duplo
- Destacado

Modo de entrada único:

Para usar o Dispositivo em modo de entrada único, conecte-o conforme mostrado na fig. II b) para entrada de botão ou fig. II c) para entrada de interruptor.

Em modo de entrada único, o Dispositivo possui a funcionalidade de interruptor de segurança. Para usá-lo, conecte o Dispositivo conforme mostrado na fig. II d) para entrada de botão ou fig. II e) para entrada de interruptor.

Modo de entrada duplo:

Para usar o Dispositivo em modo de entrada duplo, conecte-o conforme mostrado na fig. II f) para entrada de botão ou fig. II g) para entrada de interruptor.

Modo destacado:

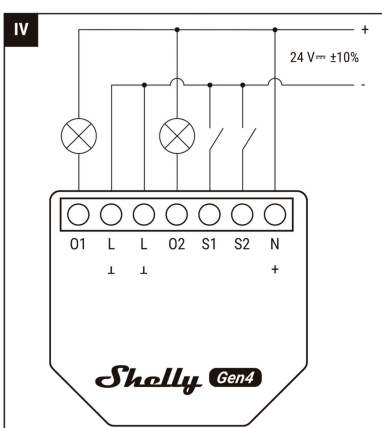
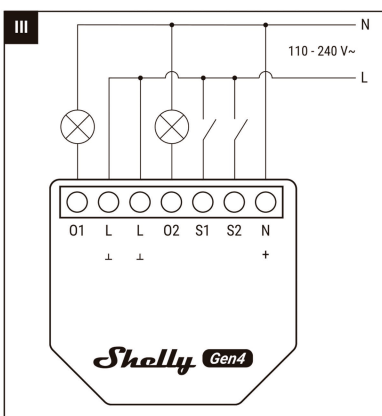
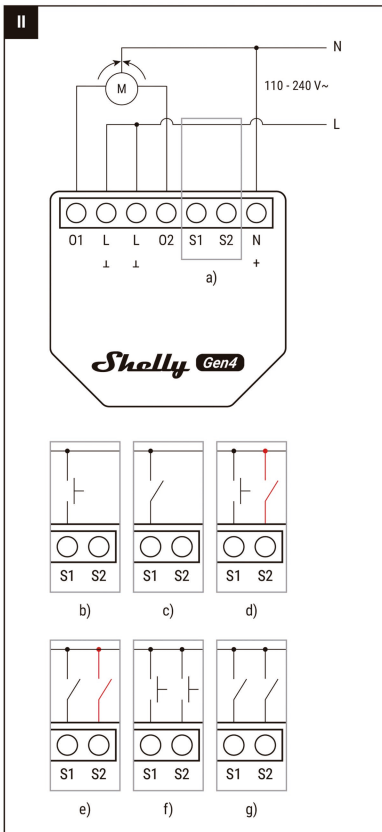
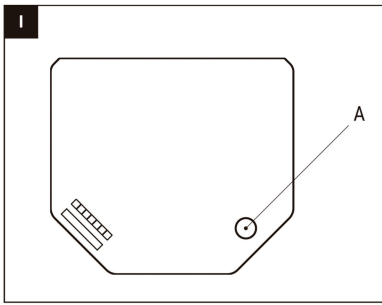
Em modo destacado (fig. II a)), o Dispositivo só pode ser controlado através de sua interface web e seu aplicativo. Botões ou interruptores conectados ao Dispositivo não controlarão o movimento da cobertura.

Perfil de interruptor

Se você deseja usar o Dispositivo como um interruptor para controlar 2 circuitos de carga, conecte o dispositivo conforme mostrado na fig. III para circuitos AC e na fig. IV para circuitos DC.

ⓘ AVISO

O produto vem com firmware pré-instalado. Para mantê-lo atualizado e seguro, você pode atualizar o Dispositivo através de sua interface web ou do aplicativo Shelly Smart Control.



Uso autônomo

O Dispositivo tem uma interface web acessível em <http://192.168.33.1> quando conectado ao seu ponto de acesso (SSID: Shelly2PMG4-XXXXXXXXXX). Você pode usar a interface web para monitorar, controlar e configurar o Dispositivo.

Serviço de Nuvem Shelly

Opcionalmente, você pode monitorar, controlar e configurar o Dispositivo através do serviço de nuvem Shelly. Você pode acessar o serviço através do aplicativo Shelly Smart Control ou de um navegador web em control.shelly.cloud. Para instruções sobre como adicionar o Dispositivo à nuvem Shelly e controlá-lo pelo aplicativo móvel, consulte: shelly.link/app-guide.

Matter

1. Digitalize o código QR Matter fornecido com o Dispositivo.
2. Siga as instruções no seu dispositivo móvel.

Zigbee

1. Altere a conectividade Wi-Fi (Matter) para Zigbee pressionando rapidamente o botão (fig. I A) 5 vezes. O Dispositivo entrará no modo de inclusão Zigbee por 2 minutos.
2. Adicione o Dispositivo seguindo as instruções do seu sistema de automação residencial Zigbee.

ⓘ AVISO

Para mais informações sobre como configurar e controlar o Dispositivo, consulte a sua base de conhecimento: shelly.link/2PM_Gen4 ou digitalize o código QR no final do guia.

Especificações

Físicas

- Tamanho (HxWxD): 37x42x16 mm / 1.46x1.65x0.63 in
- Par torque máximo de terminal de parafuso: 0.4 Nm / 3.5 lbin
- Seção do condutor: 0.2 a 2.5 mm² / 24 a 14 AWG (sólido, trançado e com terminais de casquilho)
- Comprimento do condutor descascado: 6 a 7 mm / 0.24 a 0.28 in

Ambientais

- Temperatura de operação ambiente: -20°C a 40°C / -5°F a 105°F
- Umidade: 30% a 70% RH
- Altitude máxima: 2000 m / 6562 ft

Elétricas

- Fonte de alimentação:
 - 110-240 V~ 50/60 Hz
 - 24 V==
- Consumo de energia: < 1.4 W

Classificação de circuitos de saída

- Máxima tensão de comutação:
 - 240 V~
 - 24 V==
- Máxima corrente de comutação:
 - 10 A (por canal)
 - 16 A (total)
- Máxima corrente de comutação para motores:
 - 3 A @ 250 V~ (750 VA)
 - 4.5 A @ 120 V~ (540 VA)

Wi-Fi

- Banda RF: 2401-2483 MHz
- Potência máxima de RF: < 20 dBm

Bluetooth

- Banda RF: 2402-2480 MHz
- Potência máxima de RF: < 4 dBm

Zigbee

- Banda RF: 2405 a 2480 MHz
- Potência máxima de RF: < 20 dBm

Eliminação e Reciclagem



Não descarte o produto no lixo doméstico. Recicle o produto para evitar danos ao meio ambiente e à saúde, promovendo a conservação de recursos. Descarte o produto em um ponto de coleta adequado.

Revendedores dos quais o equipamento foi adquirido devem aceitar equipamentos elétricos e eletrônicos (RAEE) usados gratuitamente para descarte adequado.

Restabeleça o dispositivo para as configurações de fábrica pressionando e segurando o botão (fig. 1 A) por mais de 10 segundos antes do descarte para garantir que todos os dados pessoais sejam apagados.

Declaração de Conformidade

Por meio deste, a Shelly Europe Ltd. declara que o tipo de equipamento de rádio para o Shelly 2PM Gen4 está em conformidade com a Diretiva 2014/53/EU. O texto completo da declaração de conformidade da UE está disponível no seguinte endereço de internet: shelly.link/2PM_Gen4_DoC.



Este equipamento não tem direito à proteção contra interferência prejudicial e não pode causar interferência em sistemas devidamente autorizados.

Para maiores informações, consulte o site da ANATEL(www.anatel.gov.br).